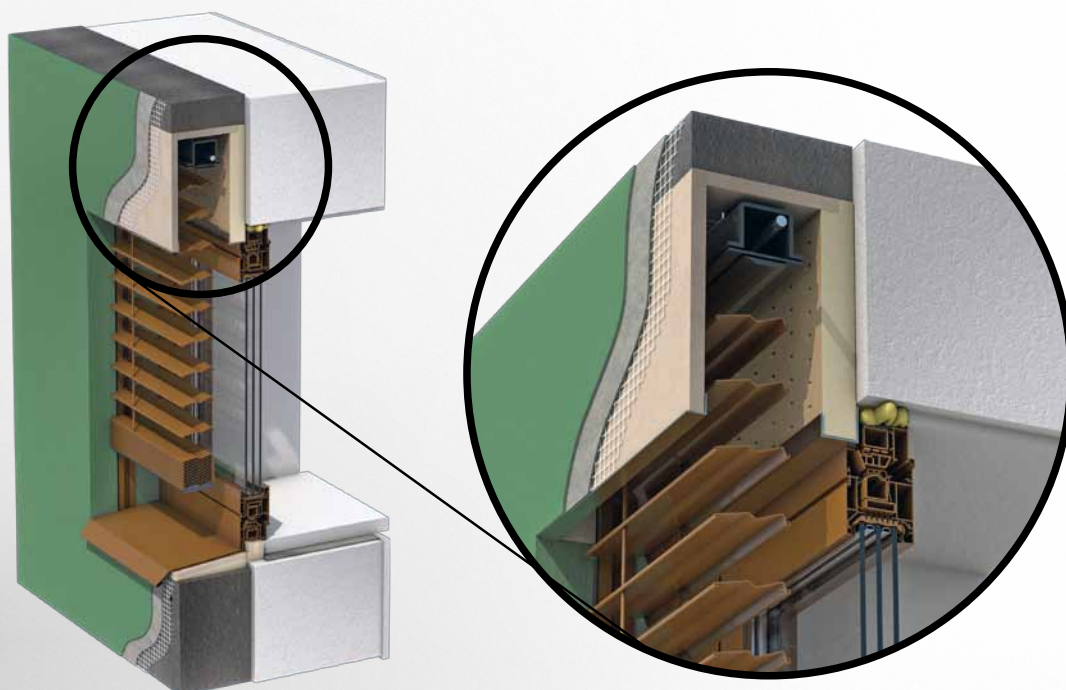


TECHNICKÝ MANUÁL

# PODOMÍTKOVÝ PURENITOVÝ BOX



## Obsah

Základní specifikace produktu .....	4
Provedení purenitových boxů .....	5
Složení purenitových boxů .....	6
Montážní konzoly .....	7
Podélný řez purenitovým boxem .....	7
Napojení boxů .....	8
Purenitové izolační ostění .....	11
Návod na vyměření a montáž .....	14

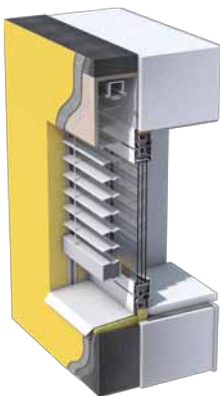
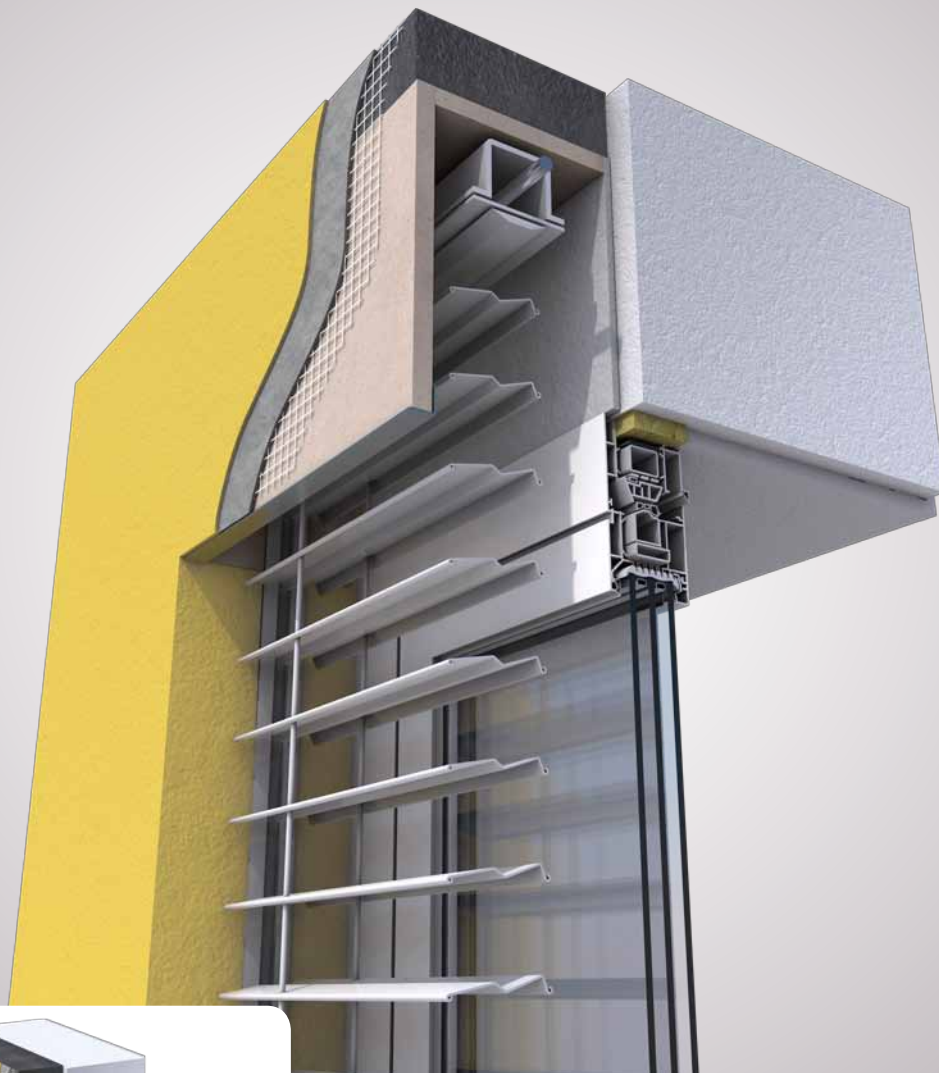
Výrobky v této sortimentní skupině se vyměřují vždy z pohledu z exteriéru.

---

## **ISOTRA** *Quality*

Značka symbolizující mnohaletou tradici, nevyčíslitelné investice do vlastního vývoje, používání kvalitních materiálů, technologickou vyspělost, spolehlivou práci stovek zaměstnanců a mnoho dalších parametrů, které tvoří jeden celek – finální výrobek společnosti ISOTRA.

## PODOMÍTKOVÝ PURENITOVÝ BOX



- ▲ moderní a efektivní řešení
- ▲ rychlá montáž
- ▲ univerzálnost - pro novostavby i rekonstrukce

## Základní specifikace produktu

Purenitové boxy jsou moderní a efektivní řešení při instalaci venkovních stínících systémů např. venkovních žaluzií a venkovních rolet. Použití purenitových boxů přináší řadu výhod pro tepelnou izolaci budov a estetické dokončení stavebních detailů. Purenitové boxy vytvářejí skrytý prostor pro montáž stínící techniky bez narušení vzhledu fasády.

Výhody použití purenitových boxů:

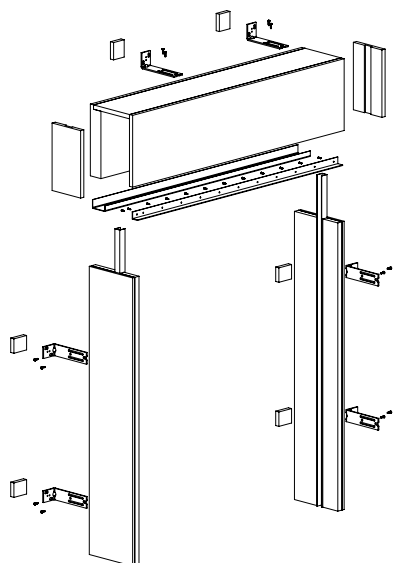
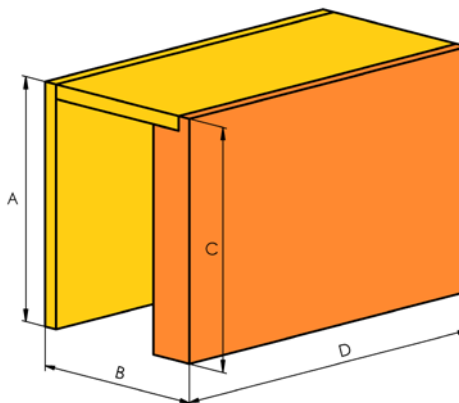
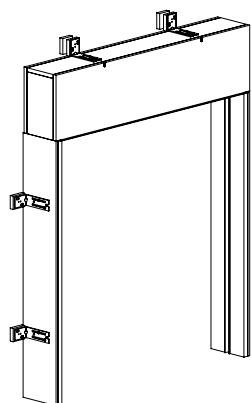
- Zlepšení energetické účinnosti budovy – omezení tepelných ztrát.
- Ochrana konstrukce – purenit chrání stavební spoje před vlhkostí a deformací.
- Rychlá montáž – purenit je lehký a snadno opracovatelný.
- Univerzálnost – lze jej použít na různé typy stavebních řešení, od novostaveb po rekonstrukce.

Purenitové boxy jsou vysoce odolné vůči mnoha vlivům (tlak, teplota, vlhkost apod.), jsou pevné a lehké. Purenit se vyznačuje minimální tepelnou dilatací a jeho odolnost vůči hoření je B2 dle DIN 4102-1.

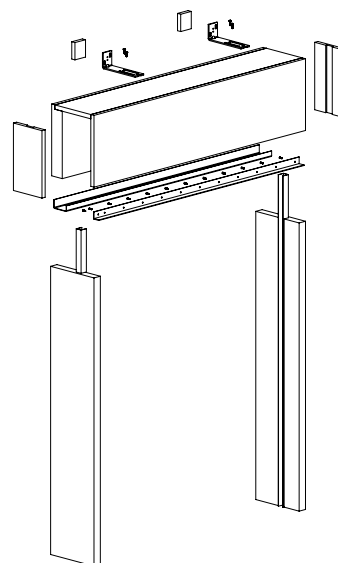
Box typ	STANDARDNÍ ROZMĚRY (mm)							
	Délka boxu D		Rozměr A		Rozměr B		Rozměr C	
	Min.	Max.	Min.	Max.	Min.	Max.	Min.	Max.
PB	450	6000	150	600	120	300	150	600
PB-IS 20	450	6000	150	600	130	300	150	600
PB-IS 30	450	6000	150	600	135	300	150	600
PB-IS 40	450	6000	150	600	145	300	150	600
PB-IS 50	450	6000	150	600	155	300	150	600
PB-IS 60	450	6000	150	600	165	300	150	600
PB-L	450	6000	150	600	120	300	-	-

\*Boxy delší než 3500 mm jsou sestavovány z více kusů viz. Napojování boxů

\*\*Pro rohové sestavy je maximální výrobitelná šířka 6 000mm pro vnitřní roh a pro vnější roh je maximální šířka 5 700mm.



Box: ISOTRA PB-IS 2-01905-0000  
+Ostění: PIO - purenitové izolační ostění

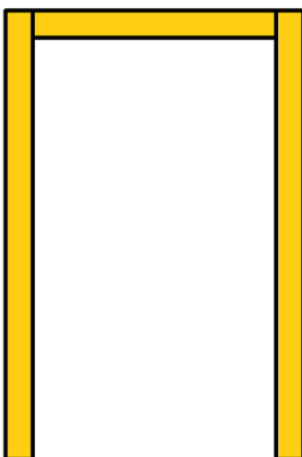


Box: ISOTRA PB-IS 2-01905-0000  
+Ostění: SIO - polystyrénové ostění

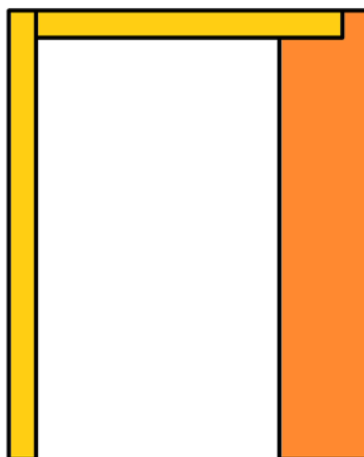
Název položky	Číslo výkresu – zkratka 1
Purenit 2440x1220x15 mm	6-018994-0015
Puren PIR MV 2400x600x20 mm	6-019447-0020
Puren PIR MV 2400x600x30 mm	6-019447-0030
Puren PIR MV 2400x600x40 mm	6-019447-0040
Puren PIR MV 2400x600x50 mm	6-019447-0050
Puren PIR MV 2400x600x60 mm	6-019447-0060
U plech 23 x 30 mm	3-04314-PU11
U plech 30 (PIR20) - RAL	3-04806-PU11
U plech 40 (PIR30) – RAL	3-04343-PU11
U plech 50 (PIR40) – RAL	3-04344-PU11
U plech 60 (PIR50) - RAL	3-04318-PU11
U plech 70 (PIR60) – RAL	3-04346-PU11
Vrut do dřevotřísky 3x16 mm, A2 – zápusťný - torx	6-019122-0000
Montážní konzola krátká	3-04424-PU22
Montážní konzola dlouhá	3-04425-PU22
Nerovnoramenný Al profil - L, 20x20x2	6-013663-0000
Nerovnoramenný Al profil - L, 25x25x2	6-018990-0025
Nerovnoramenný Al profil - L, 30x30x2	6-018990-0030
Nerovnoramenný Al profil - L, 35x35x2	6-018990-0035
Nerovnoramenný Al profil - L, 40x30x2	6-018990-0040
Montážní purenitová podložka	3-04483-0000
Spojka purenitových boxů	2-01841-0000

## Provedení purenitových boxů

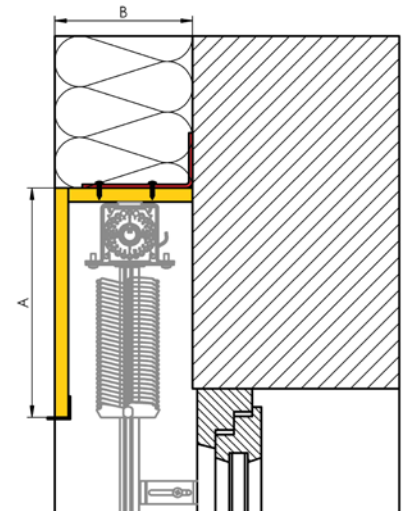
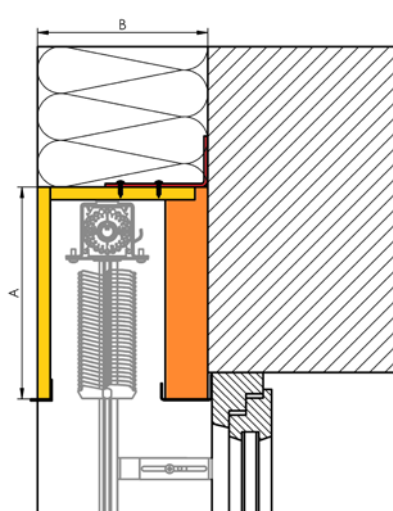
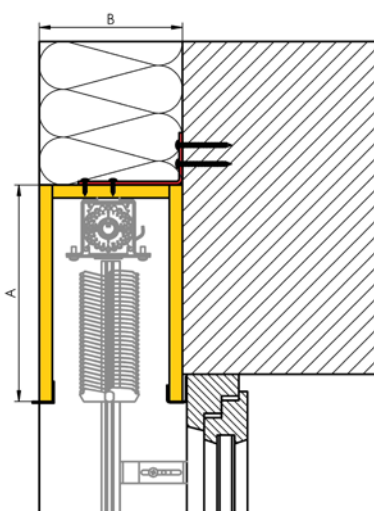
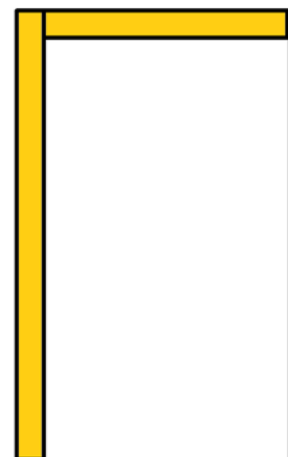
ISOTRA PB



ISOTRA PB-IS



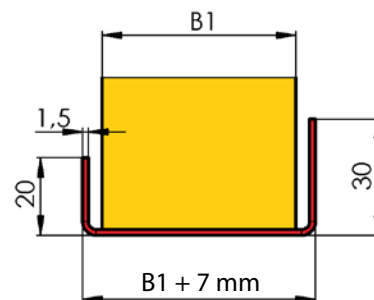
ISOTRA PB-L



## Složení purenitových boxů

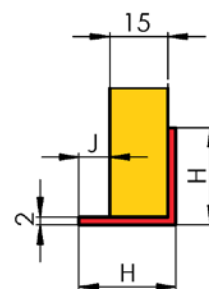
- Purenit - přední stana boxu (můžeme do něho libovolně kotvit konzole a držáky žaluzií)
- Izolace – zadní strana boxu (přiléhá k překladu, připojovací spáře a rámu okna)
- zakládací U profil

Rozměry	
Typ	B1
ISOTRA PB	15
ISOTRA PB-IS 20	20
ISOTRA PB-IS 30	30
ISOTRA PB-IS 40	40
ISOTRA PB-IS 50	50
ISOTRA PB-IS 60	60



- Zaomítací podomítková lišta

Rozměry		
Typ	H	J
20	20	3
25	25	8
30	30	13
35	35	18
40	40	23



TLOUŠŤKA PIR* izolace (pro typ ISOTRA PB-IS)	20	30	40	50	60
Tepelný odpor RD [(m <sup>2</sup> ·K)/W]	0,20	0,35	0,45	0,55	0,70
Součinitel prostupu tepla <sup>2)</sup> UD [(m <sup>2</sup> ·K)/W]	2,94	2,04	1,69	1,45	1,19
Difúzní odpor Sd [m]	0,16	0,24	0,32	0,40	0,48

\* PIR = Polyisokyanurátová pěna

Typ nástřiku:

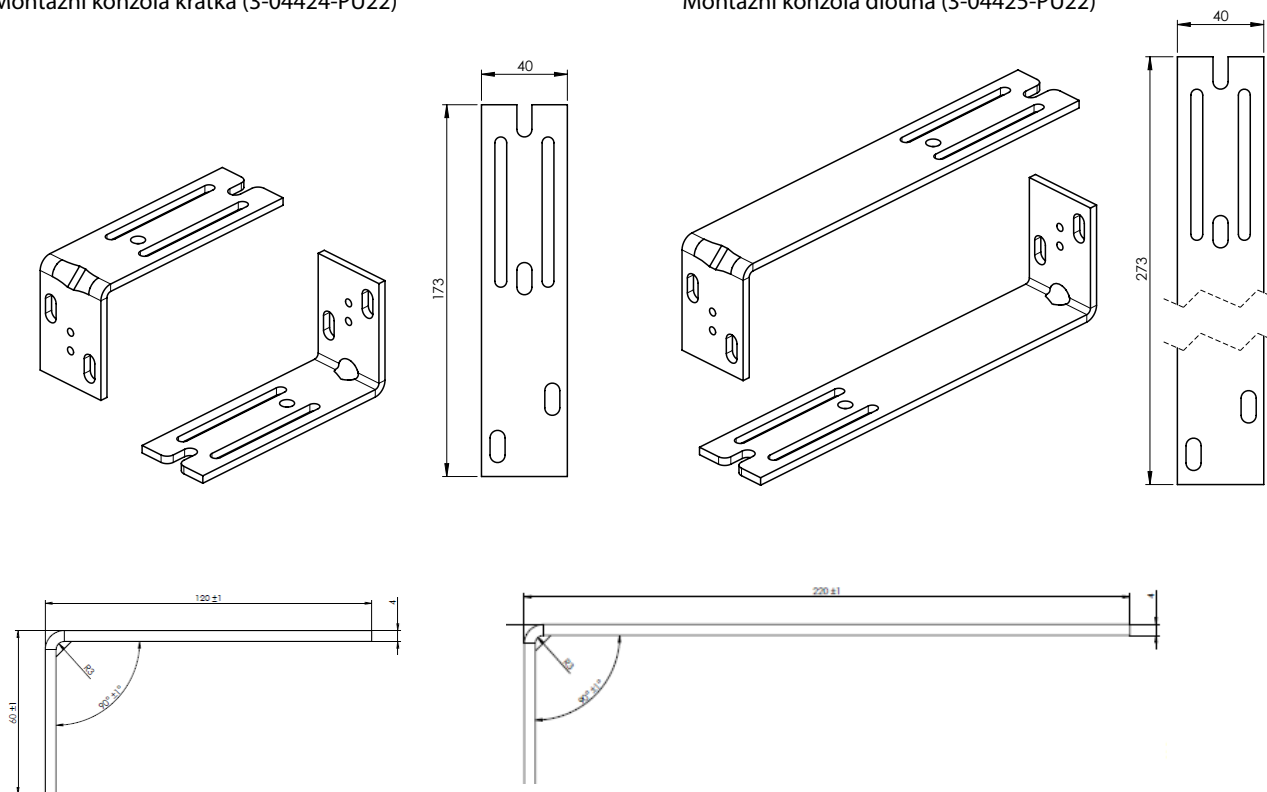
- A) jen zakládací profil
- B) zakládací i zaomítací profil
- C) jen zaomítací profil

Nabízené barvy dle vzorníku RAL pro venkovní žaluzie. Vnitřní strana boxu je opatřena šedým nátěrem.

## Montážní konzoly

Montážní konzola krátká (3-04424-PU22)

Montážní konzola dlouhá (3-04425-PU22)

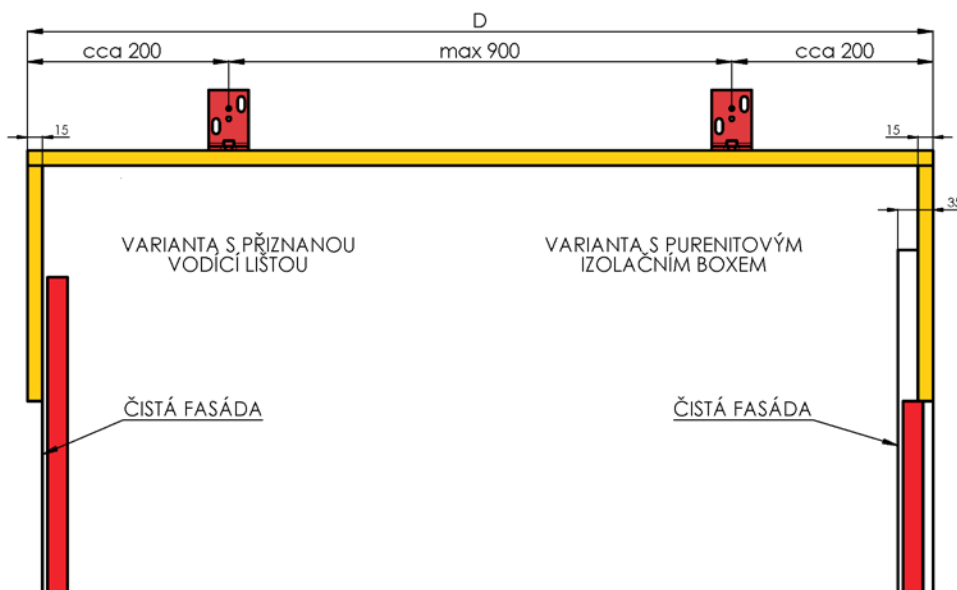


Doporučený počet držáků pro purenitový box

Šířka purenitového boxu (mm)	ks
< 1199	2
1200 - 1999	3
2000 - 2799	4
2800 - 3599	5
3600 - 4399	6
4400 - 5199	7
5200 - 6000	8

## Podélný řez boxem

(doporučený minimální počet držáků)



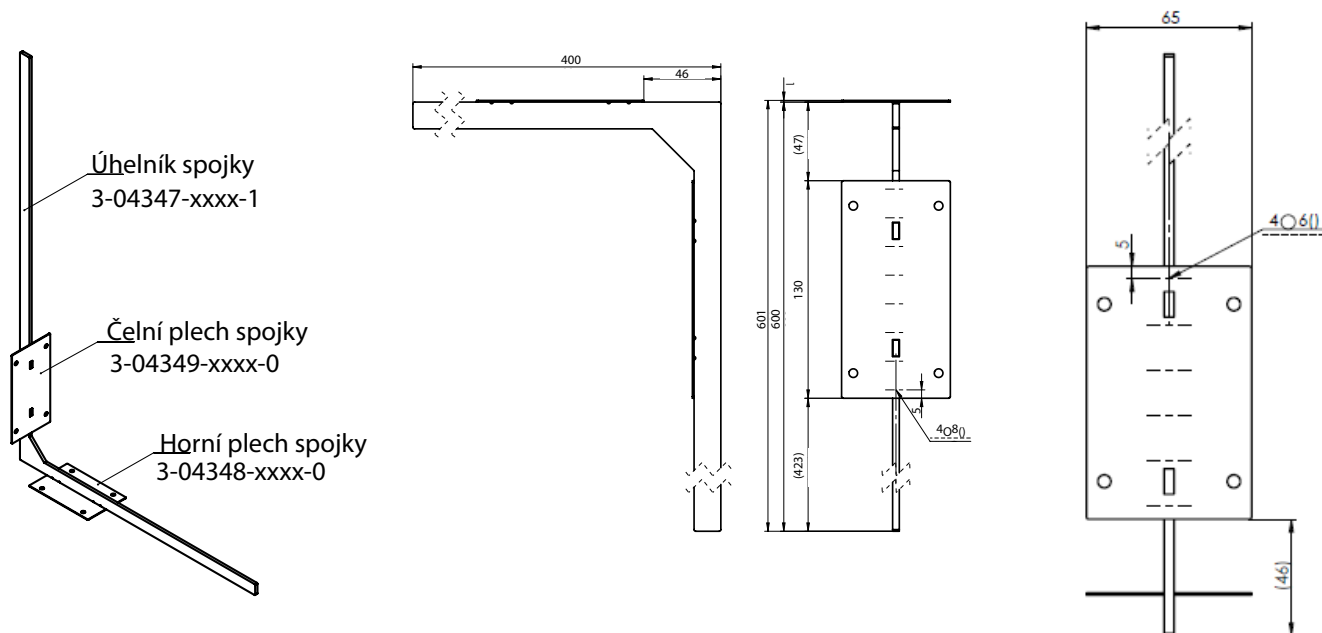
Pouzdro vodící lišty a vodící lištu objednávejte současně s venkovní žaluzií.

## Napojení purenitových boxů

### 1. Napojování boxů délkové

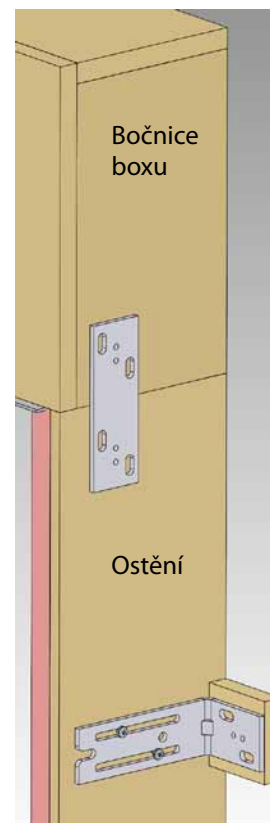
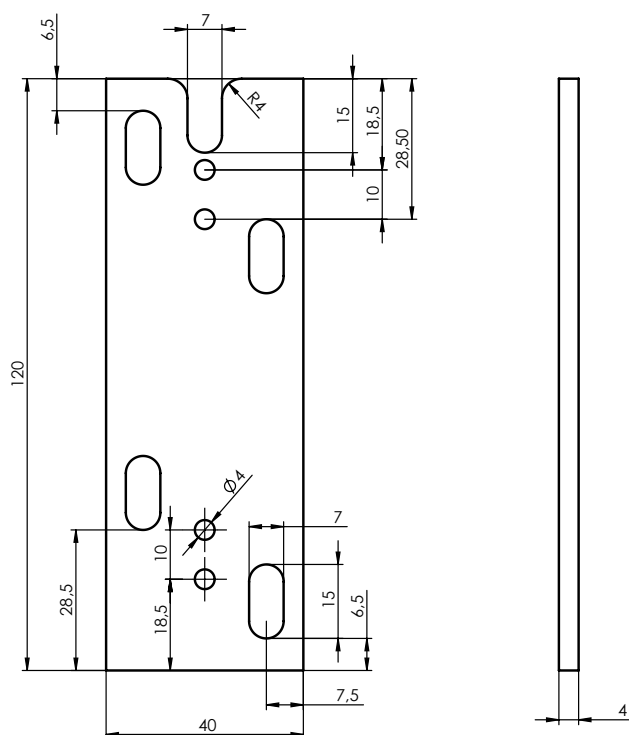
Boxy delší než 3500 mm jsou sestavovány z více kusů, spojení se provádí pomocí spojky purenitových boxů. Dělení boxů nebo sestavy si můžete určit sami. V tom případě je potřeba doplnit objednávkový formulář o jednoduchý náčrnek z pohledu z exteriéru, jinak bude automaticky rozdělen na prvky dlouhé 3500 mm + doměrek zadaného rozměru.

Spojka purenitových boxů 2-01841-XXXX-1

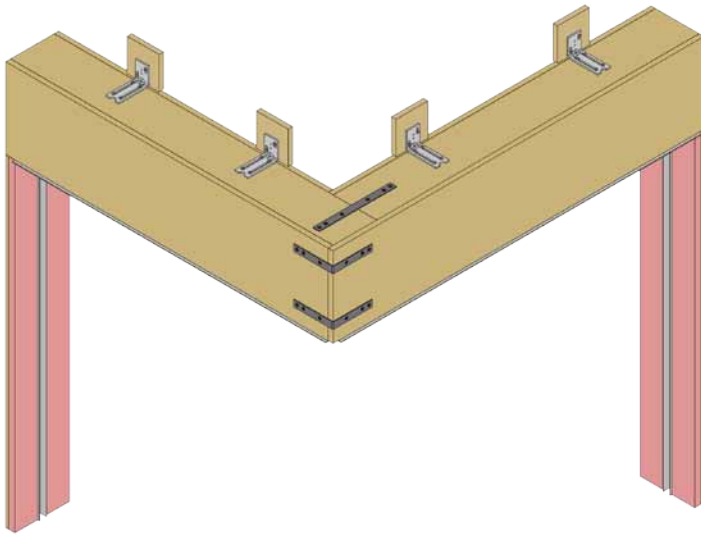


### 2. Možnost spojení boxu s ostěním

Spojka box – ostění 3-04499-PU22



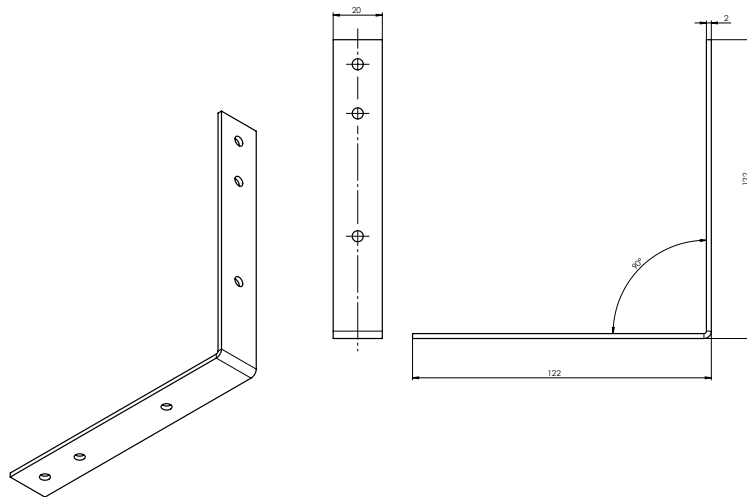
### 3. Napojování boxů rohové sestavy



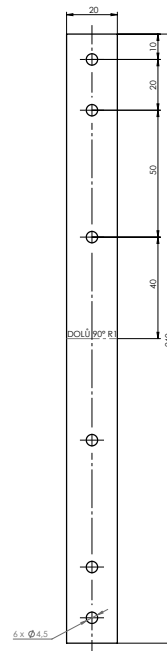
Udává se vnější rozměr sestavy a přikládá se nákres.

Rohová sestava se dodává se spojovací sadou spojek a úhelníků.

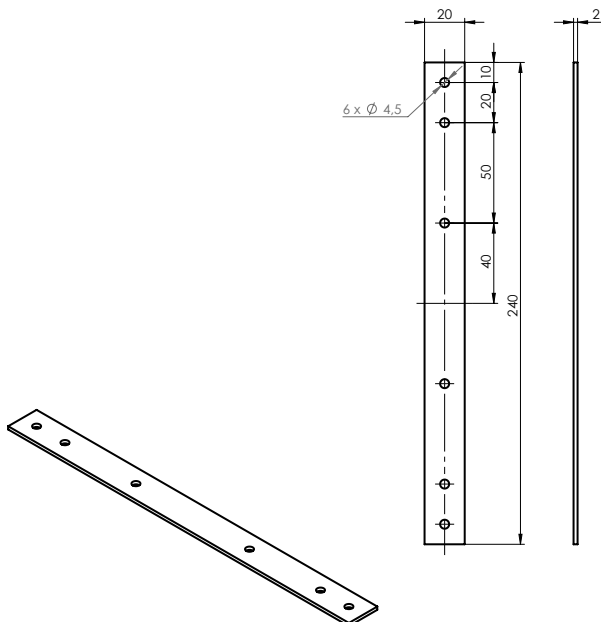
Spojka rohových purenitových boxů – úhelník 3-04611-0000



ROZVINUTÝ TVAR

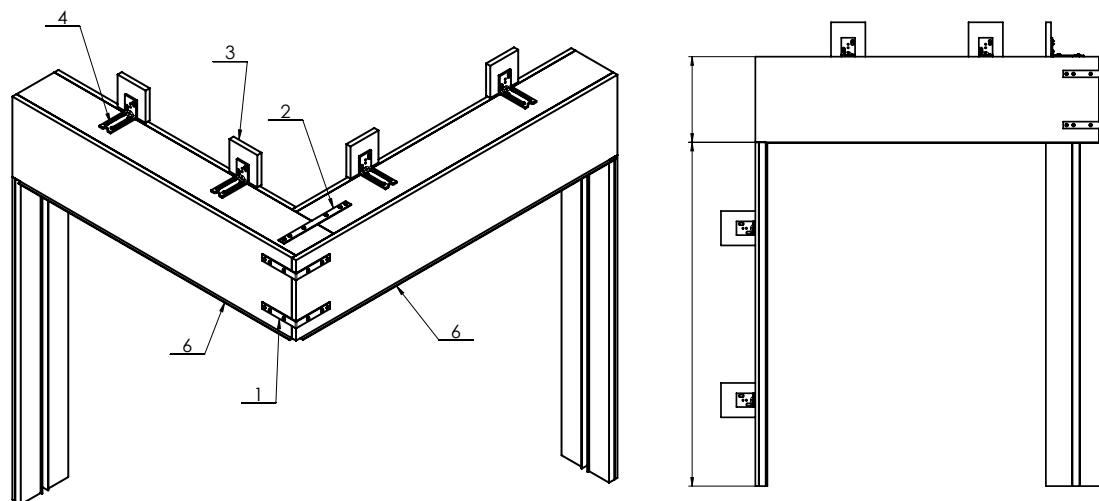


Spojka rohových purenitových boxů – pásek 3-04612-0000



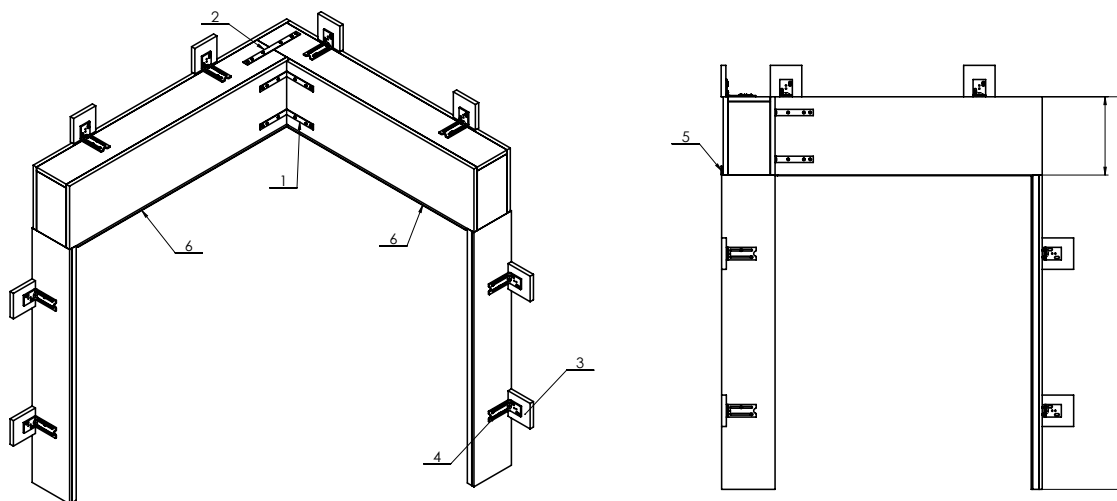
### Rohový purenitový box - vnější roh 2-01884-0000

Pozice	Název položky	Objednávací číslo - zkratka 1
6	L profil	3-04332-0000
5	U plech 23	3-04331-0000
4	Nosník horní lišty - základna krátká	3-04004-0000
3	Montážní purenitová podložka	3-04483-0000
2	Spojka rohových purenitových boxů - pásek	3-04612-0000
1	Spojka rohových purenitových boxů - úhelník	3-04611-0000



### Rohový purenitový box - vnitřní roh 2-01908-0000

Pozice	Název položky	Objednávací číslo - zkratka 1
6	L profil	3-04332-0000
5	U plech 23	3-04331-0000
4	Nosník horní lišty - základna krátká	3-04004-0000
3	Montážní purenitová podložka	3-04483-0000
2	Spojka rohových purenitových boxů - pásek	3-04612-0000
1	Spojka rohových purenitových boxů - úhelník	3-04611-0000



## Purenitové izolační ostění:

Purenitové izolační ostění je tvořeno sendvičem purenitu a XPS (extrudovaný polystyrén) o síle 30 mm (10mm purenit jako nosná deska, 20 mm XPS jako izolace), pouzdro žaluzie má hloubku 25mm. Pouzdro ze sendviče vystupuje 5 mm.

Vlastnosti purenitového ostění:

- Tepelně izolační – zajišťuje vysokou tepelnou izolaci
- Vysoká pevnost – odolává mechanickému zatížení
- Snadná opracovatelnost – dá se spojovat podle potřeby

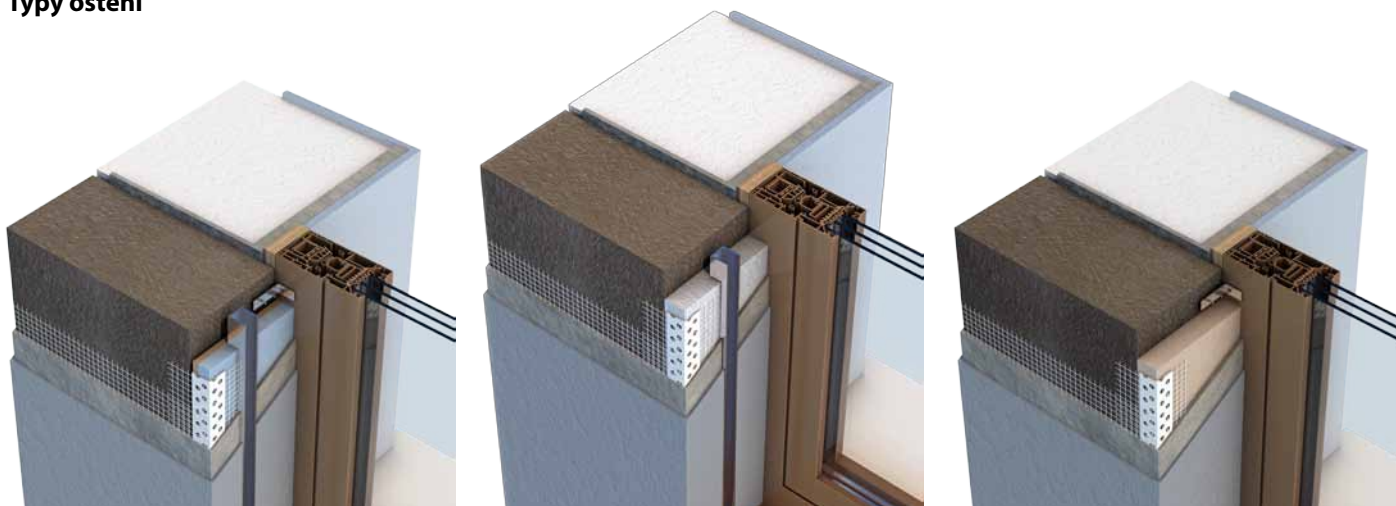
Montáž

- Na konzoly mechanicky kotvené do rámu okna
- Plošné lepení na vertikálně zarovnaný povrch kontaktního zateplení

STANDARDNÍ ROZMĚRY (mm)					
Rozměr A		Rozměr B		Rozměr C	
Min.	Max.	Min.	Max.	Min.	Max.
150	3200	75	306	65	235

\*Jedná se o rozměr PIO nebo SIO ostění bez přesahu pouzdra 150 mm.

### Typy ostění



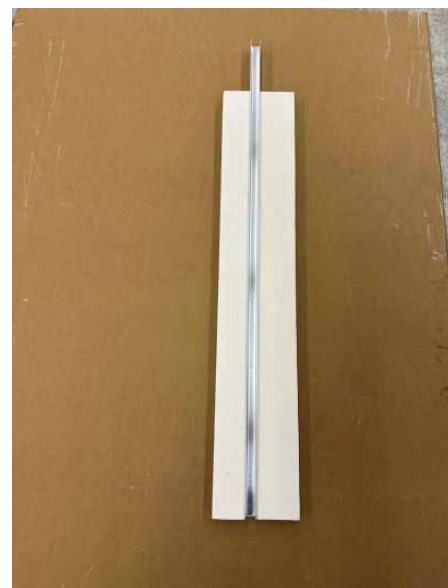
PIO - purenitové izolační ostění

SIO - polystyrénové ostění

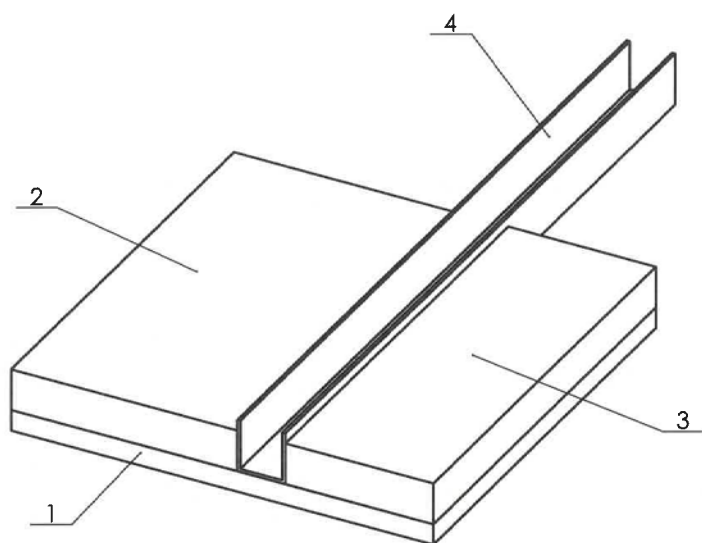
PUR - purenitové ostění

Doporučený počet držáků pro purenitové ostění

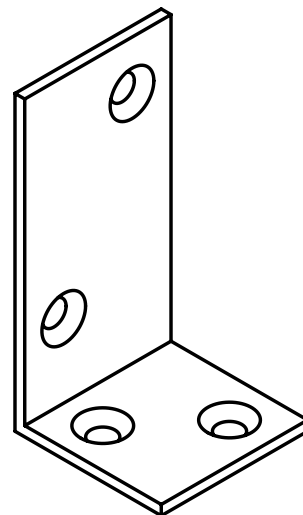
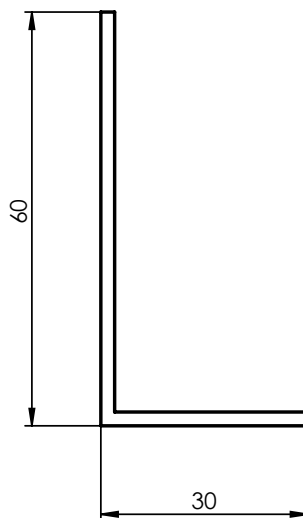
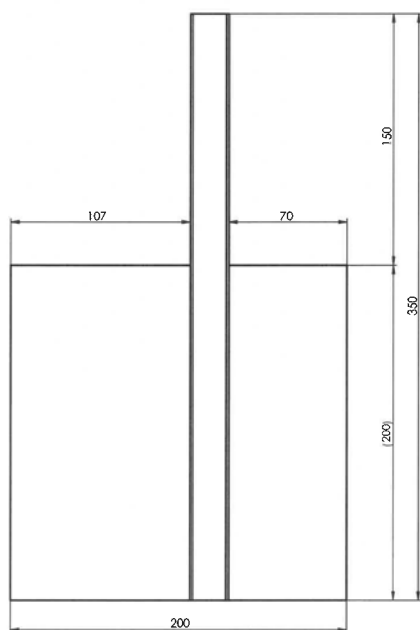
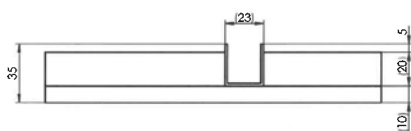
Výška purenitového ostění (mm)	ks
< 1799	2
1800 - 2799	3
2800 - 4000	4
4001 - 5000	5



## Purenitové izolační ostění (PIO)

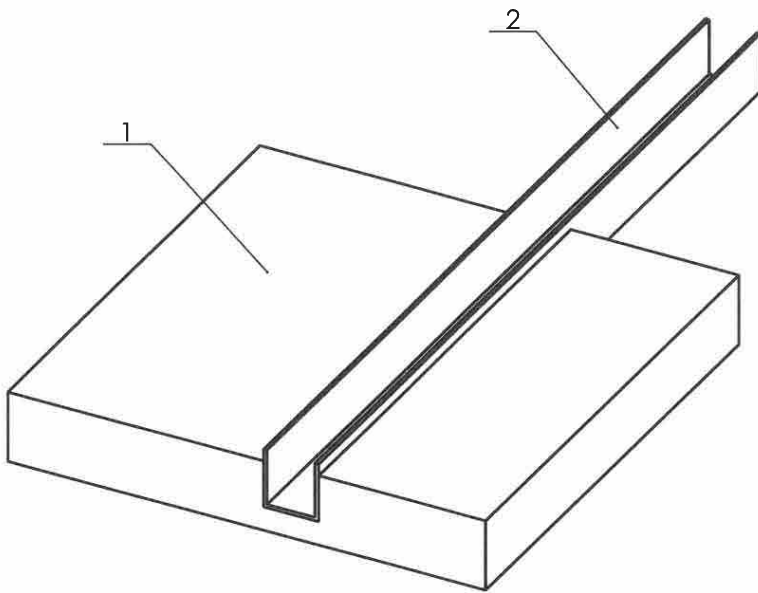


- 1 Purenit
- 2 Polystyren pěnový
- 3 Polystyren pěnový
- 4 Pouzdro 23x25

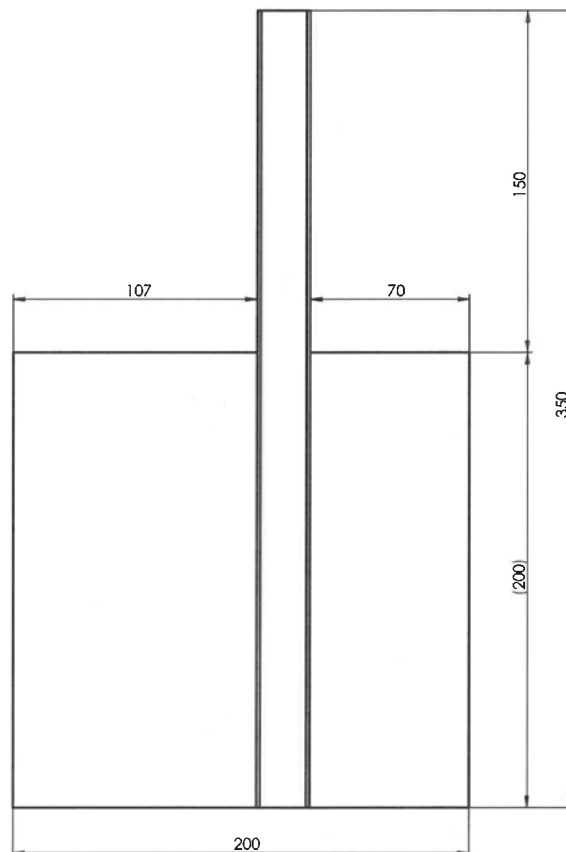
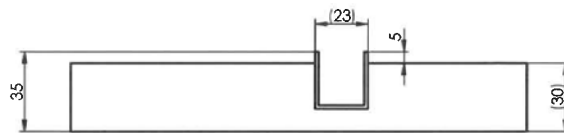


Konzola 60x30 (3-04563-xxxx-0)

## Polystyrenové ostění (SIO)

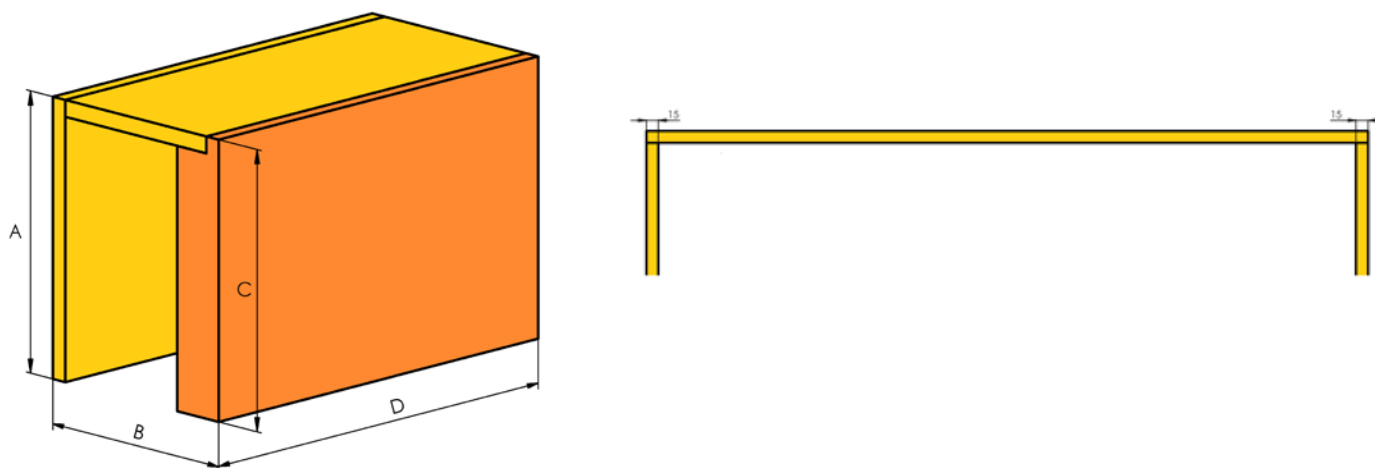


- 1 Polystyren
- 2 Pouzdro 23x25



Pouzdra možno standardně osadit vložkou P 018/3: (7-302234-PU52)

## Návod na vyměření a montáž



### 1. Vyměření boxů

- A - vnější výška přední strany boxu
  - B - vnější hloubka boxu  $B = 15 + E + B1$
  - C – vnější výška zadní strany boxu (může se lišit od A)
  - D – vnější délka boxu (viz obr. 2)
  - E – vnitřní hloubka boxu (pro většinu typů žaluzií je to 130 mm)
  - B1 – tloušťka PIR izolace
- Zaměřují a zadávají se vždy vnější rozměry boxů.

### 2. Montáž boxů

Montáž smí provádět jen kvalifikovaný odborný pracovník!  
 Stavební připravenost pro montáž: osazená okna.

#### Kontrola:

- před montáží doporučujeme provést kontrolu všech dílů při dodávce zboží, tím předejdeme možným problémům. Případné nedostatky, popř. připomínky týkající se montáže či vlastní žaluzie, sdělte prosím výrobci.

#### Nářadí k montáži:

1. Vodováha
2. Tužka
3. Metr
4. Vrtačka + vrtáky dle podkladu
5. Kladívko
6. Akumulátorová vrtačka
7. Bity dle zvolených šroubů, magnetický nástavec na šestihrannou hlavu 8 a 10
8. Magnetický nástavec
9. Vrut do purenitu 4x15 mm
10. Vrut do purenitu 3x15 mm
11. Hmoždinky průměr 10, vrut 5x60 mm

System je připraven tak, že zakládacím profilem (a izolací v něm vloženou) můžeme zakrýt 30mm okenního rámu z horní strany.

## Postup montáže:

### 1. Příprava

Purenitové podomítkové boxy, případně izolační ostění jsou dodány zabalené ve folii s označením pozice na základě Vaší objednávky. Montážní konzole společně s ostatními montážními komponenty jsou přibaleny v krabici.

Po vybalení zkontrolujte rozměry jednotlivých pozic zakázky.

### 2. Montáž zakládacího profilu.

Přiložte profil k okennímu rámu tak, aby delší strana (30 mm) U profilu byla v souladu s horní vnější hranou okenního rámu, nebo nastavte výšku podle dohody se stavbou. Na každé straně by měl zakládací profil mít odstup 15 mm. V této poloze připevněte zakládací profil pomocí šroubů k okennímu rámu nebo podkladu.



### 3. Purenitový box osadte na ukotvenou zakládací lištu, vodováhou vyrovnejte do svislé roviny.



### 4. Box ukotvěte k podkladu pomocí montážních konzol

- Nejprve ukotvíme konzoli do daného nosného podkladu



### 5. Pomocí vodováhy vyrovnáme do svislé polohy a přišroubujeme box ke konzolám.

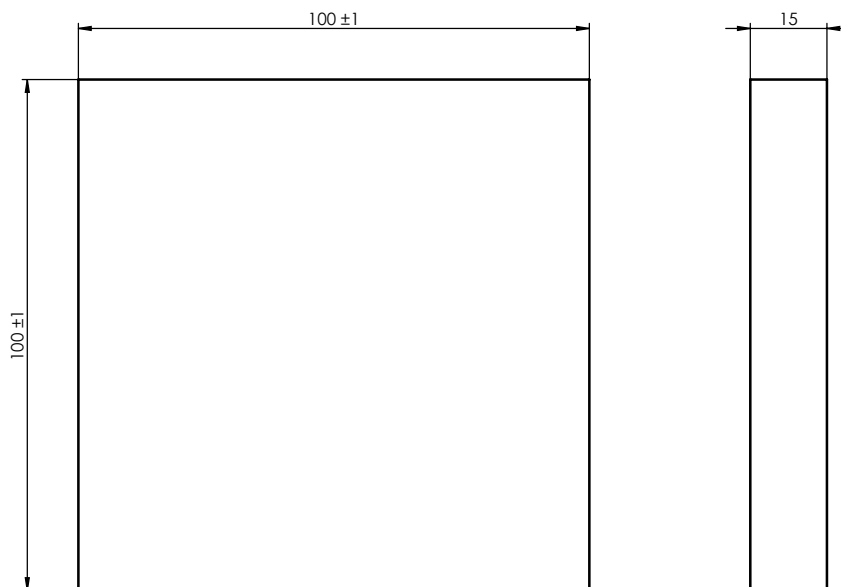


## 6. Montáž zakončíte protažením napájecího kabelu žaluzie do prostoru boxu.

- Pomocí vrtáku o průměru 10 mm, určeného pro dřevo nebo kov, vyvrtáme otvor na místě, kde bude umístěn motor exteriérové žaluzie. Skrz tento otvor následně protáhneme kabel do vnitřního prostoru boxu.



Pro zajištění přerušení tepelného mostu doporučujeme pod patu konzole umístit purenitovou podložku. Tuto podložku lze objednat přidáním poznámky k zakázce.



Montážní purenitová podložka 3-04483-0000

Konzoli rozmísťujeme vždy 200 mm od každého kraje, další přiložené rozmístíme rovnoměrně 500 - 600 mm od sebe.

## VÝPOČET OSY VODÍCI LIŠTY

### PRO TYPY PB, PBI

podle největší žaluzie FLEXI 100 = typ držáku (šíře 100mm)

osa VL max.=  $((B1+6)+1,5)+(E-2-50)$

osa VL min.=  $((B1+6)+1,5)+50$

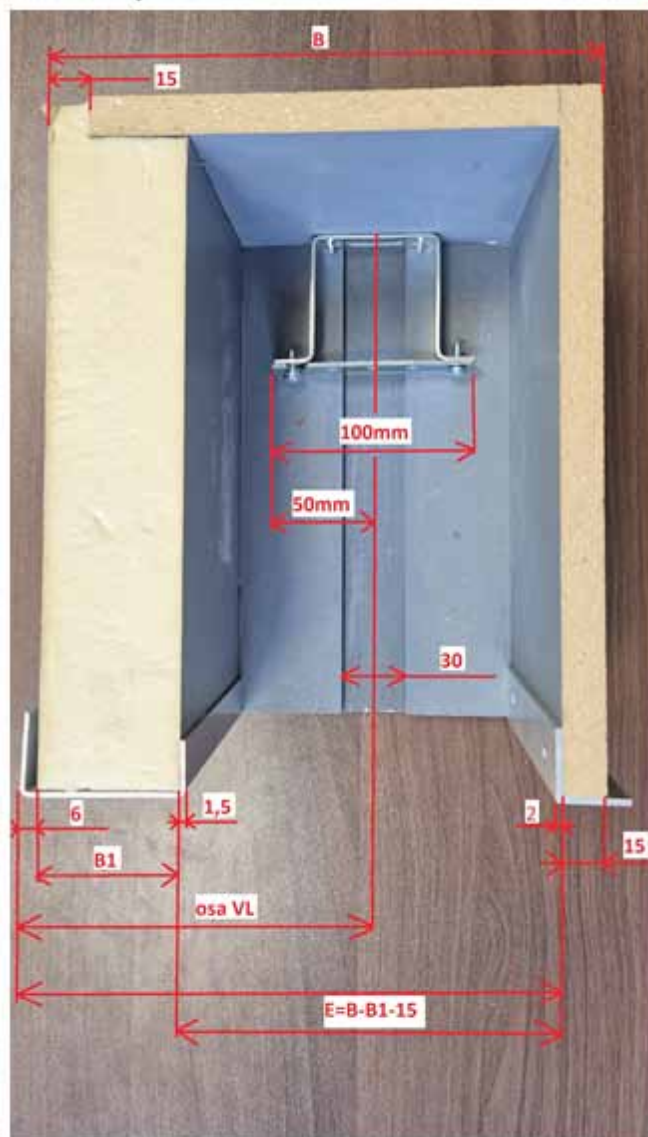
### PRO TYP PBL

podle největší žaluzie

FLEXI 100 = typ držáku (šíře 100mm)

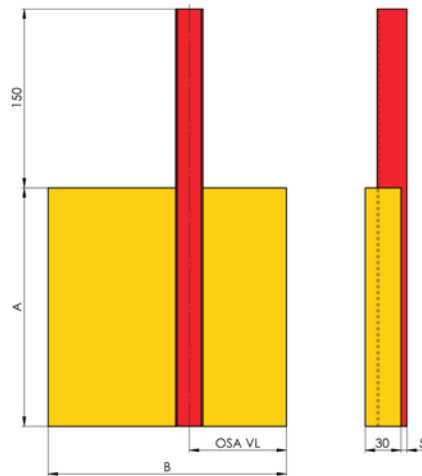
osa VL max.=  $E-2-50$

osa VL min.=  $+50$



## Montáž Purenitového ostění

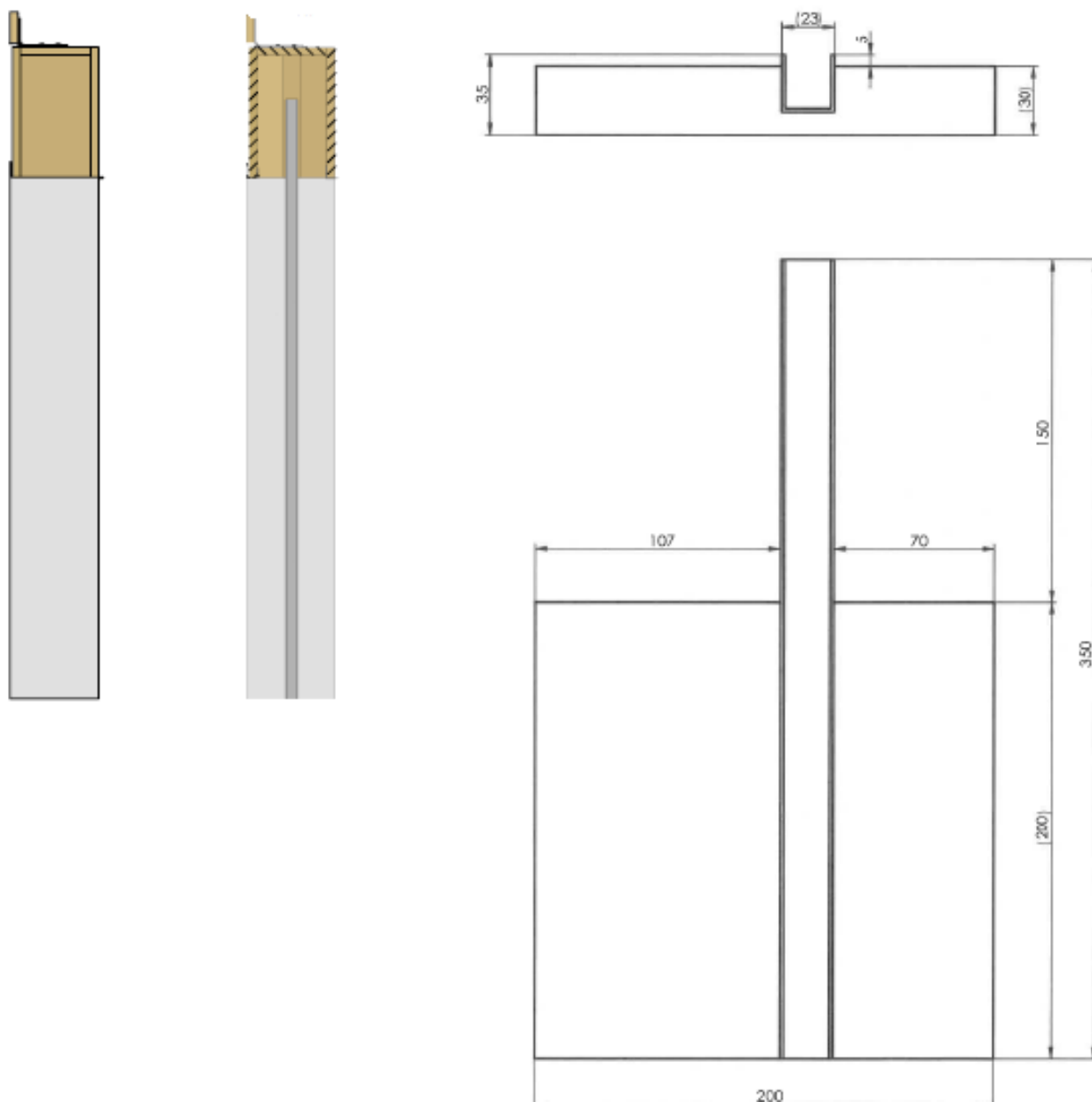
1. Rozbalte ostění a připravte ho na montáž.



2. Začněte montáží úhelníků na připravený podklad podle provedeného zaměření. Pro jedno ostění použijte 2–3 úhelníky v závislosti na jeho délce. První úhelník umístěte cca 300 mm od základacího profilu. Druhý potom cca 300 mm od spodní hrany okna.
3. Ostění přiložte k připraveným konzolám a přikotvěte šrouby. V rámci zpevnění můžete hrotem přikotvit pouzdro vodičí lišty uvnitř boxu k bočnici.



Jako alternativu nabízíme také ostění SIO, které je vyrobeno pouze z polystyrenu s vložkou pro vodící lištu. Montáž se provádí lepením pomocí pěnových lepidel na připravený KZS.



**Doporučení: ošetřete Purenit penetrací pro nesavé povrchy před aplikací fasády**

**Vnitřní výztuhy boxu neodstraňujte během montáže! Tyto výztuhy lze odstranit až po úplném zapravení boxu do fasády při instalaci exteriérových žaluzií.**

**Podmínky instalace:**

- Výrobní tolerance purenitových boxů je  $\pm 3$  mm
- Purenitové boxy je třeba začlenit do zateplení nejvýše do 30 dnů od jejich instalace.
- Boxy nesmí být dlouhodobě vystaveny povětrnostním vlivům
- Polystyrénové rozpěrky musí zůstat uvnitř boxu až do doby, kdy je box zcela zapraven do fasády. Odstraní se až během instalace exteriérových žaluzií.
- Před začleněním boxů do fasády je nutné ošetřit jejich čelní stranu penetrací určenou pro nesavé povrchy nebo aplikovat kontaktní můstek.
- Při porušení výše uvedených podmínek není možné výrobky reklamovat.









**ISOTRA a.s.**

Bílavecká 2411/1, 746 01 Opava

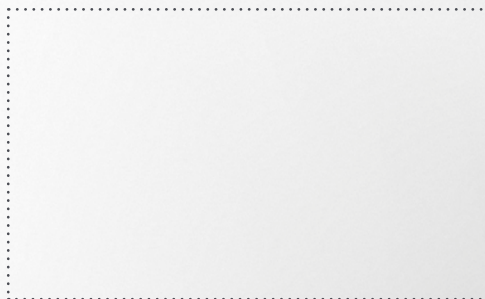
Tel.: **+420 553 685 111**

E-mail: [isotra@isotra.cz](mailto:isotra@isotra.cz)

**[www.isotra.cz](http://www.isotra.cz)**

Vydání: 04/2026

**ISOTRA Partner**



*... chrání vaše soukromí.*